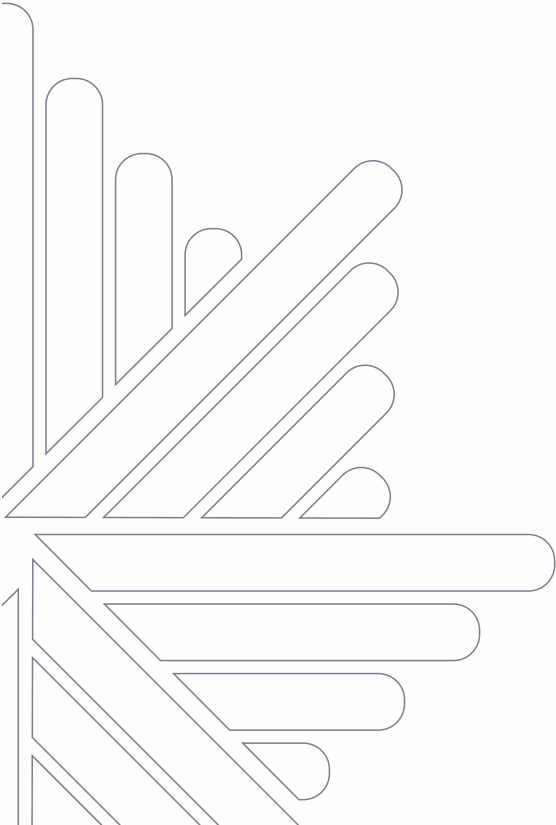


Boletim **Técnico**

008 - Maio 2022







Boletim Técnico

Informações gerais

- O boletim técnico é um documento desenvolvido pelo setor de engenharia da Aludim Alumínio Ltda e informa sobre o desenvolvimento de novos perfis e as alterações no portfólio dos produtos, modificando ou complementando os catálogos.
- Este boletim deve ser consultado frequentemente, antes do levantamento de projetos ou de pedidos, pois detalhes contidos nos catálogos são atualizados periodicamente.
- Informações contidas no boletim técnico podem ser alteradas sem aviso prévio. Consulte ou solicite as versões atualizadas dos catálogos e boletins no site www.aludim.com.br ou entre em contato através do telefone (48) 3626-4900 ou pelo e-mail engenharia@fretta.com.br.



Boletim Técnico

Índice

Novos perfis linha Laguna 25

pág **05**

Novos perfis linha Jurerê 32

pág **08**

Alteração perfis

linhas Gravatá, Jurerê 32, Laguna 25, Itapema

pág **11**

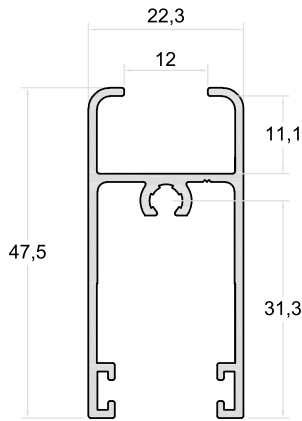
Alteração perfis linha Itapema

pág **12**



Boletim Técnico

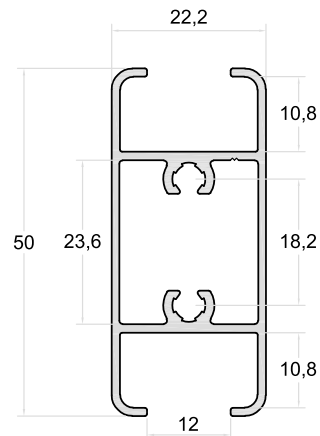
Novos perfis



Folha Inf. e Sup. Sem Baguete

SU-186

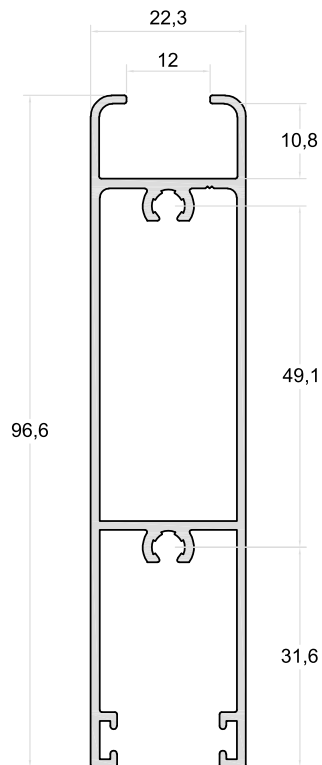
0,498 kg/m



Travessa sem Baguete 50mm

SU-188

0,573 kg/m



Folha Inf. Horizontal S/ Baguete

SU-226

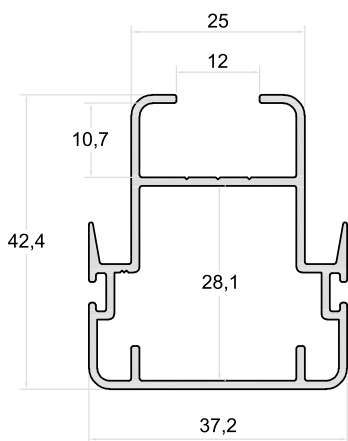
0,970 kg/m

LINHA
LAGUNA 25



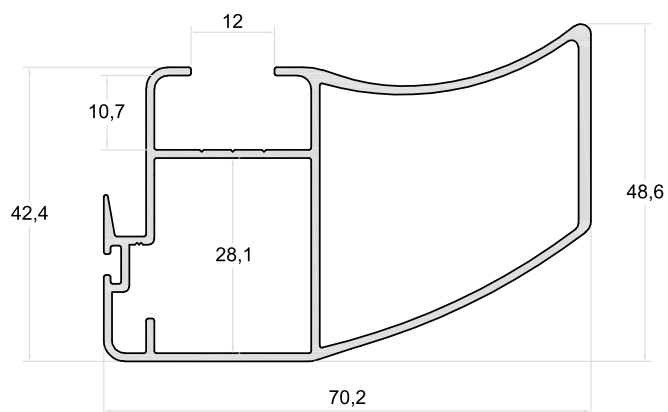
Boletim Técnico

Novos perfis



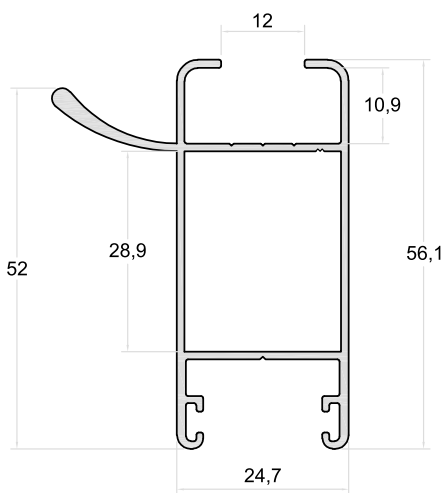
Folha Mão De Amigo Central
S/Baguete

SU-057 0,620 kg/m



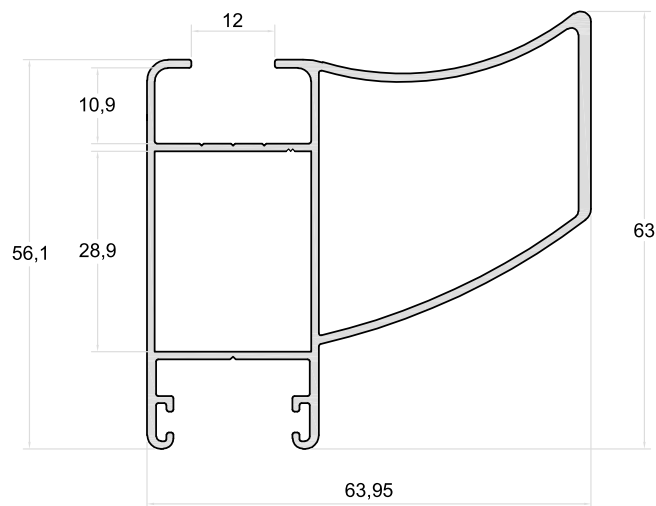
Folha Mão de Amigo S/Baguete
C/Reforço

SU-061 0,962 kg/m
Medida Padrão 4600/6000mm



Folha Lateral Vertical S/
Baguete C/Reforço

SU-2590 0,642 kg/m



Folha Lateral Vertical S/
Baguete C/Reforço

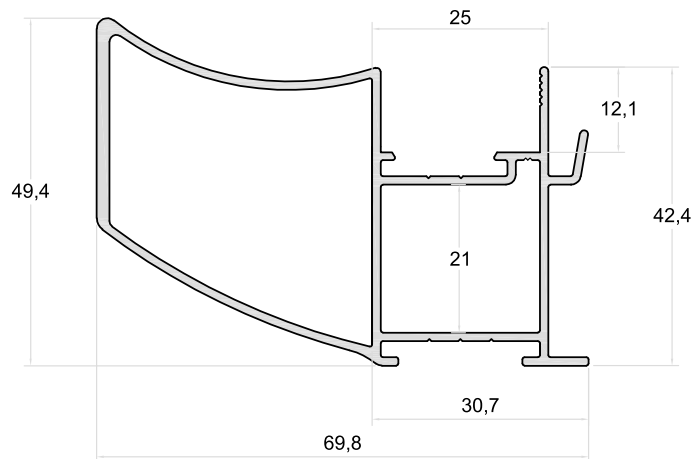
SU-2592 0,961 kg/m
Medida Padrão 4600/6000mm

LINHA LAGUNA 25



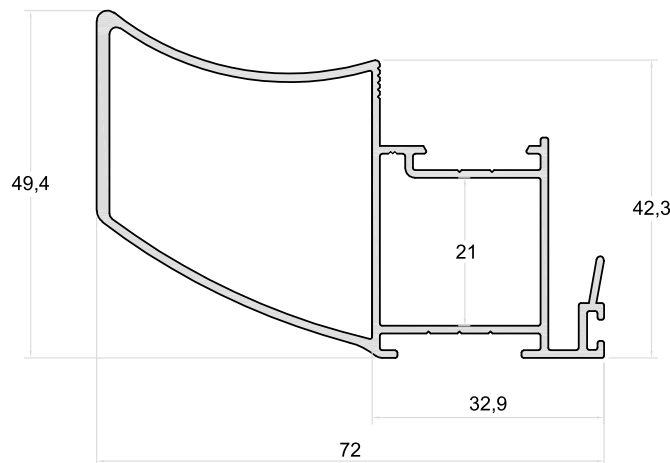
Boletim Técnico

Novos perfis



Folha Mão de Amigo Interno
C/Reforço

| | |
|---------------|-------------|
| SU-047A | 0,920 kg/m |
| Medida Padrão | 4600/6000mm |



Folha Mão de Amigo Externo
C/Reforço

| | |
|---------------|-------------|
| SU-049A | 0,878 kg/m |
| Medida Padrão | 4600/6000mm |

LINHA  LAGUNA 25

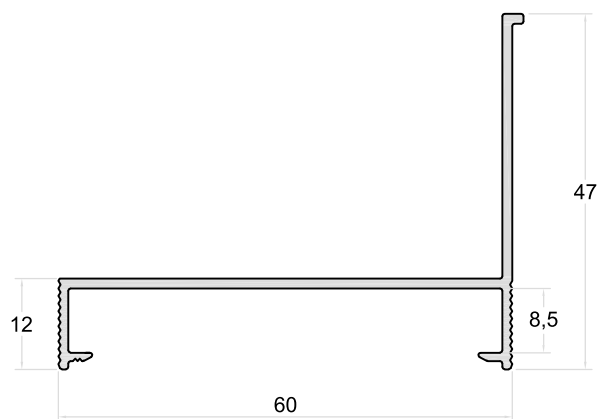


Boletim Técnico

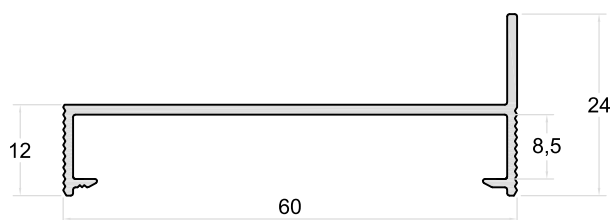
Novos perfis

JURERÉ 32

LINHA



| Contramarco | |
|-------------|------------|
| CM-173 | 0,423 kg/m |

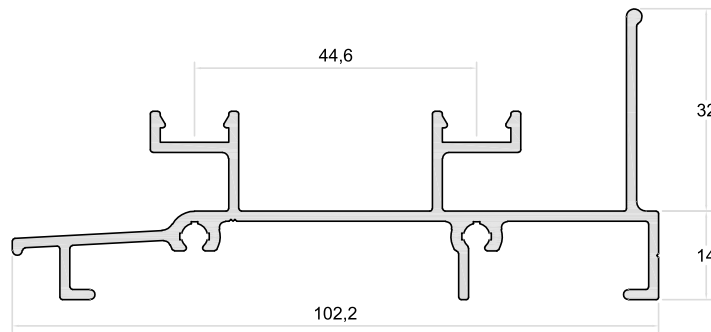


| Contramarco | |
|-------------|------------|
| CM-174 | 0,336 kg/m |

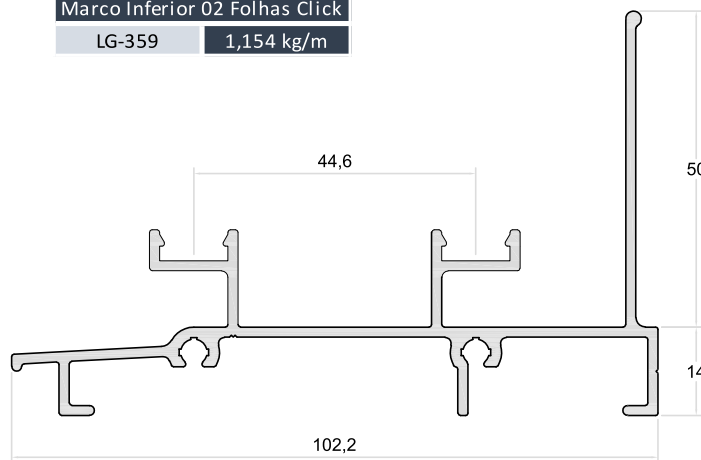


Boletim Técnico

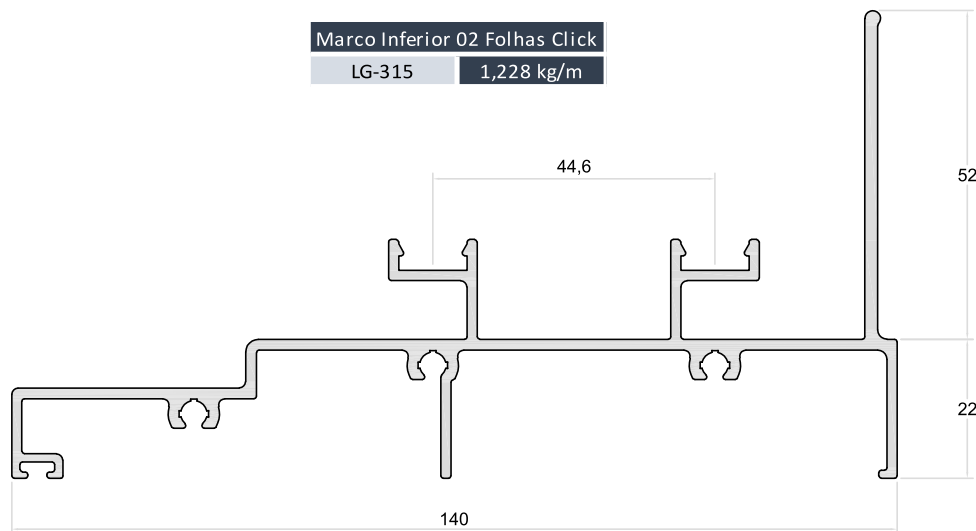
Novos perfis



Marco Inferior 02 Folhas Click
LG-359 1,154 kg/m



Marco Inferior 02 Folhas Click
LG-315 1,228 kg/m



Marco Inferior Integrada Click
LG-372 1,687 kg/m

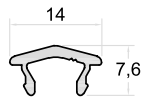
LINHA  JURERÉ 32





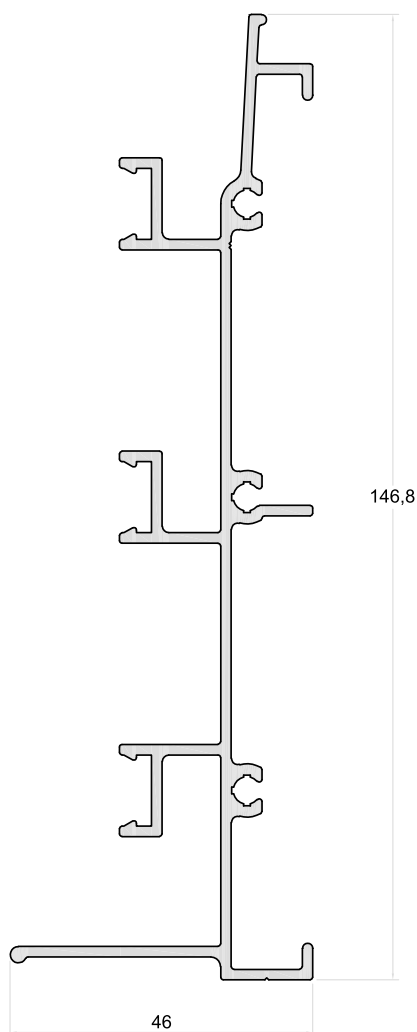
Boletim Técnico

Novos perfis



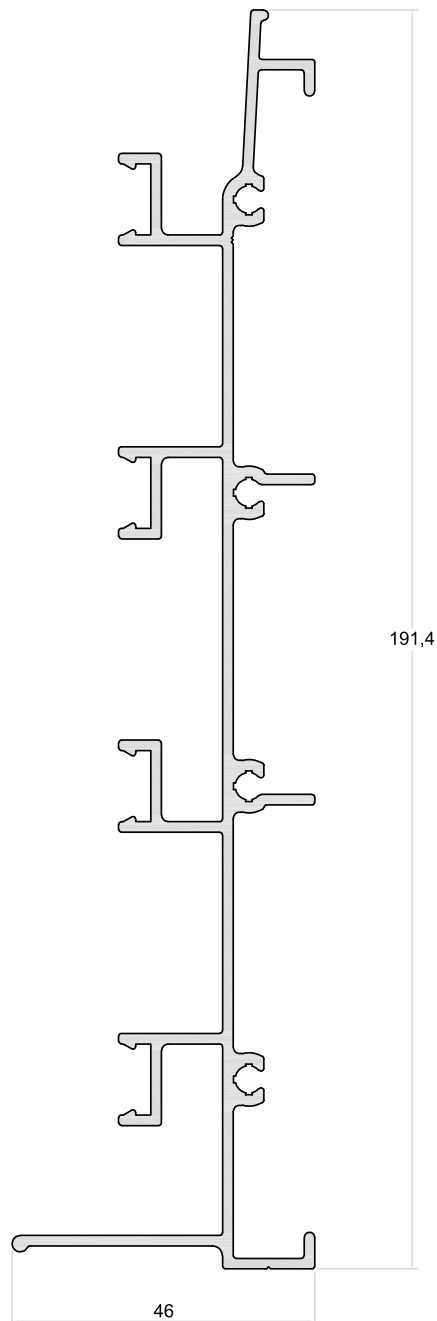
Click do Trilho Inferior

LG-311 0,088 kg/m



Marco Inferior 03 Folhas Click

LG-316 1,549 kg/m



Trilho Inferior 04 Folhas Click

LG-360 1,988 kg/m

LINHA JURERÊ 32

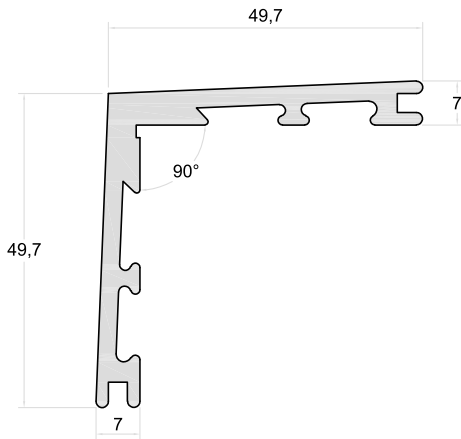




Boletim Técnico

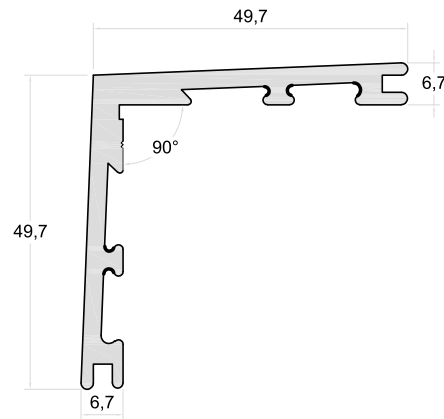
Alteração

ANTIGO



| | |
|---------------------------|------------|
| Cantoneira de Ligação 45° | |
| CL-006 | 1,061 kg/m |

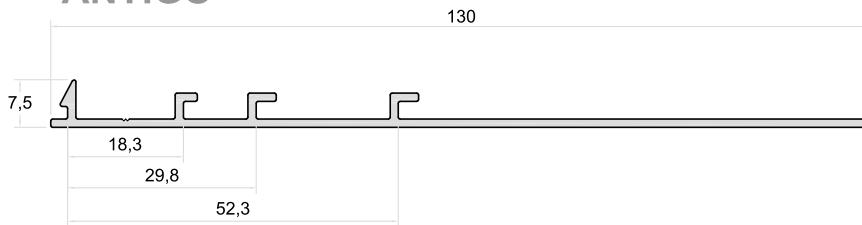
NOVO



| | |
|---------------------------|------------|
| Cantoneira de Ligação 45° | |
| CL-006 | 1,028 kg/m |



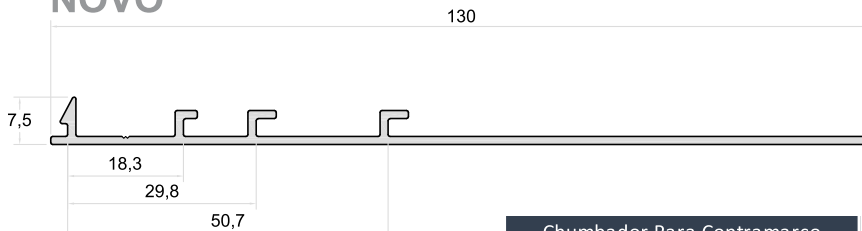
ANTIGO



| | |
|----------------------------|------------|
| Chumbador Para Contramarco | |
| ADI-016 | 0,556 kg/m |



NOVO



| | |
|----------------------------|------------|
| Chumbador Para Contramarco | |
| ADI-016 | 0,556 kg/m |

Nota:
Estes perfis estão incluídos em nossas linhas Gravatá, Jurerê 32, Laguna 25 e Itapema.



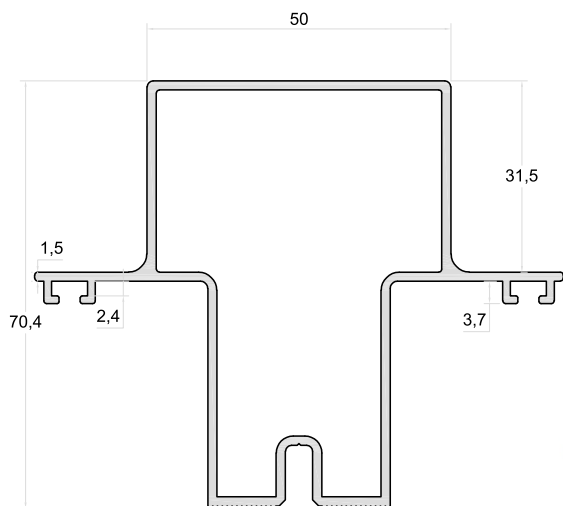
LINHAS GRAVATÁ, JURERÊ 32, LAGUNA 25 E ITAPEMA



Boletim Técnico

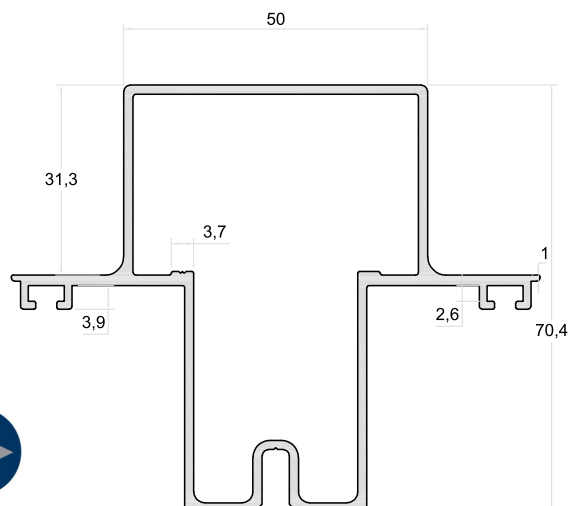
Alteração

ANTIGO

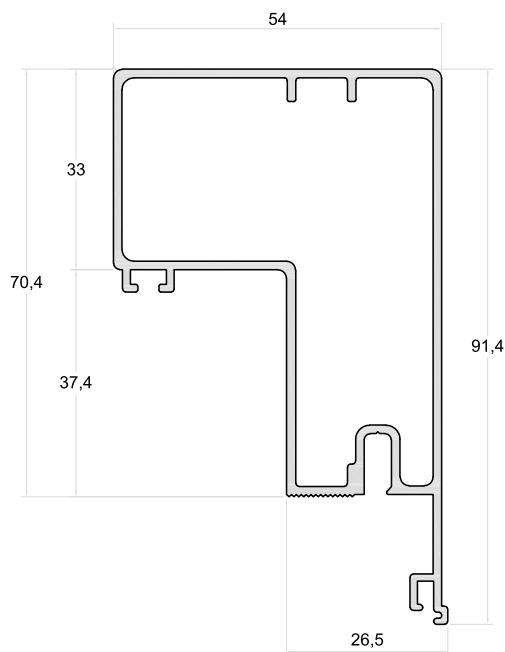


| Coluna Central | |
|----------------|------------|
| AD-208 | 1,253 kg/m |

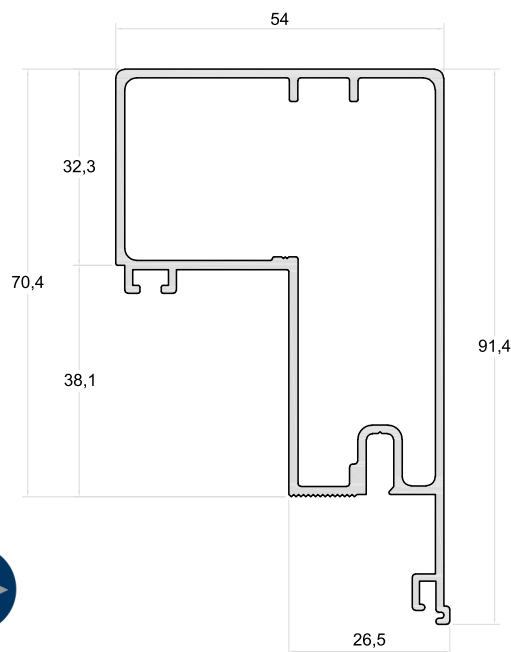
NOVO



| Coluna Central | |
|----------------|------------|
| AD-208 | 1,293 kg/m |



| Marco para Coluna | |
|-------------------|------------|
| AD-209 | 1,203 kg/m |



| Marco para Coluna | |
|-------------------|------------|
| AD-209 | 1,225 kg/m |



LINHA ITAPEMA

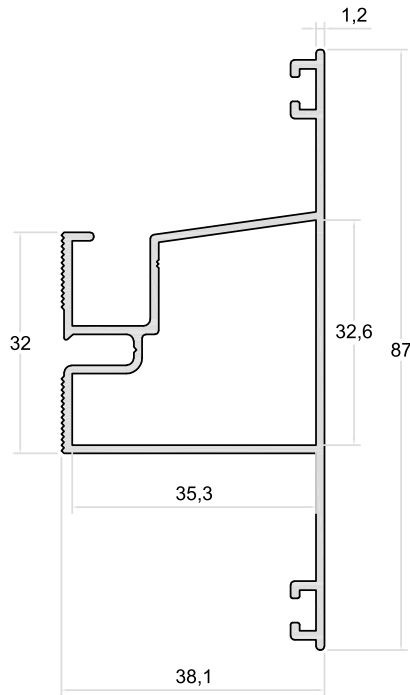




Boletim Técnico

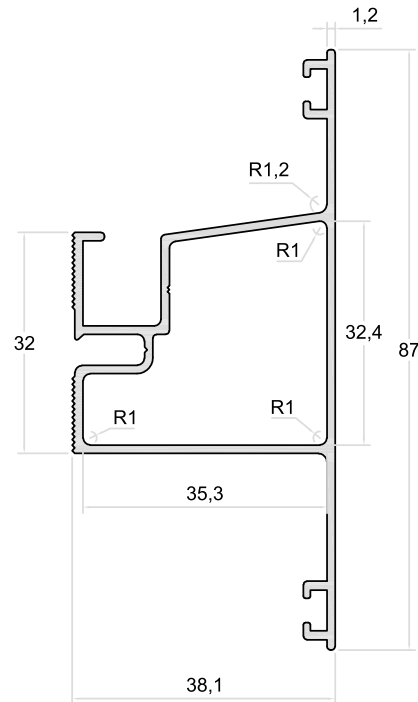
Alteração

ANTIGO

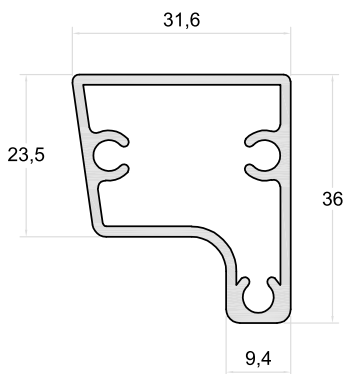


Travessa Intermediária
AD-203 0,782 kg/m

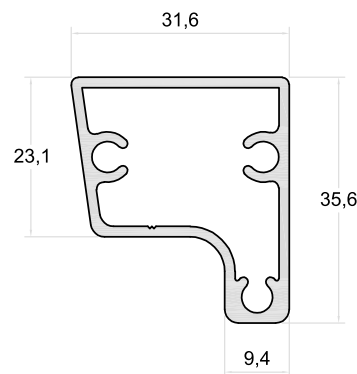
NOVO



Travessa Intermediária
AD-203 0,778 kg/m



Fixador de Travessa "AD-203"
AD-220 0,625 kg/m



Fixador de Travessa "AD-203"
AD-220 0,624 kg/m



LINHA
ITAPEMA



