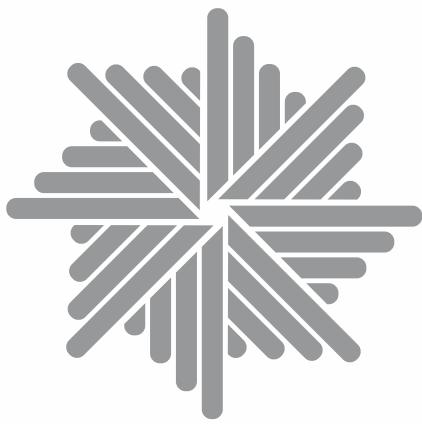


Aludim
aluminum technology



Boletim **Técnico**

015 - Novembro 2022

www.aludim.com.br

FRETTA
Desde
1895





Boletim Técnico

Informações gerais

- O boletim técnico é um documento desenvolvido pelo setor de engenharia da Aludim Alumínio Ltda e informa sobre o desenvolvimento de novos perfis e as alterações no portfólio dos produtos, modificando ou complementando os catálogos.
- Este boletim deve ser consultado frequentemente, antes do levantamento de projetos ou de pedidos, pois detalhes contidos nos catálogos são atualizados periodicamente.
- Informações contidas no boletim técnico podem ser alteradas sem aviso prévio. Consulte ou solicite as versões atualizadas dos catálogos e boletins no site www.aludim.com.br ou entre em contato através do telefone (48) 3626-4900 ou pelo e-mail engenharia@fretta.com.br.



Boletim Técnico

Índice

Novos perfis Linha Integrada 25

pág **05**

Novos perfis Linha Gravatá

pág **09**

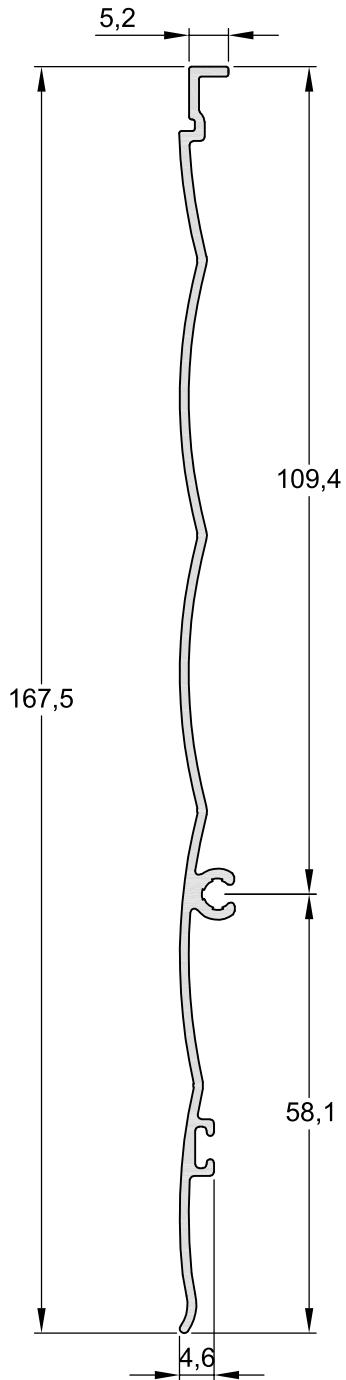
Alteração Linha Integrada 25

pág **10**



Boletim Técnico

Novo Perfil



Tampa Externa	
IT-020	0,660 kg/m
Integrada Especial	

LINHA  INTEGRADA 25



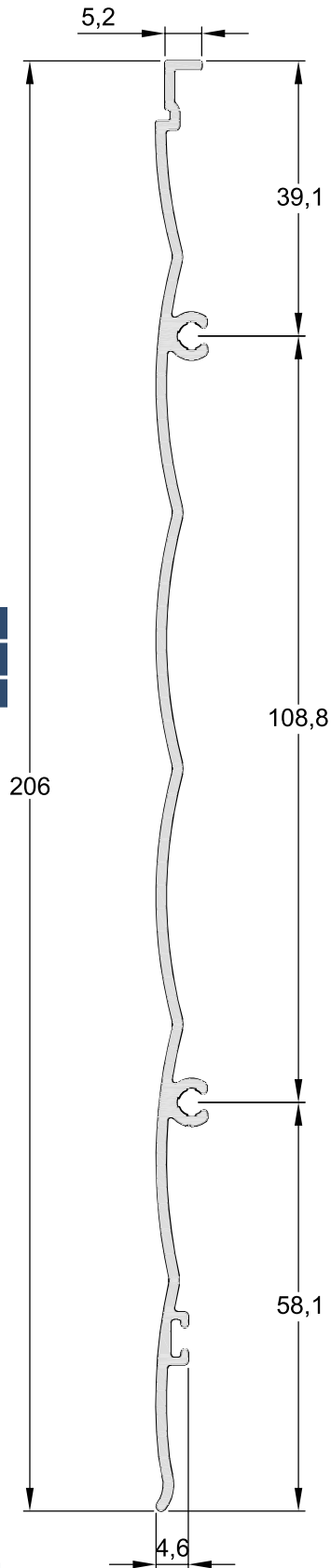


Boletim Técnico

Novo Perfil

LINHA  INTEGRADA 25

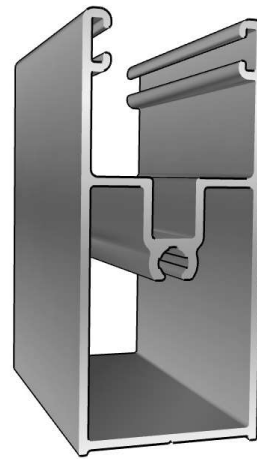
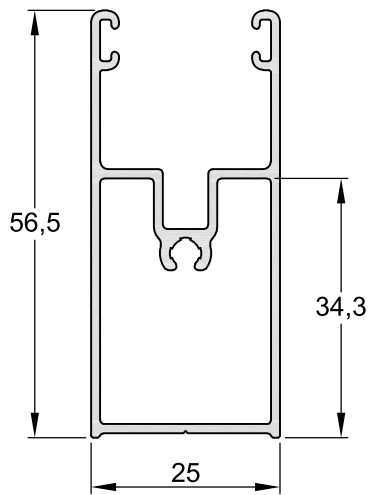
Tampa Externa	
IT-021	0,936 kg/m
Integrada Especial	





Boletim Técnico

Novo Perfil



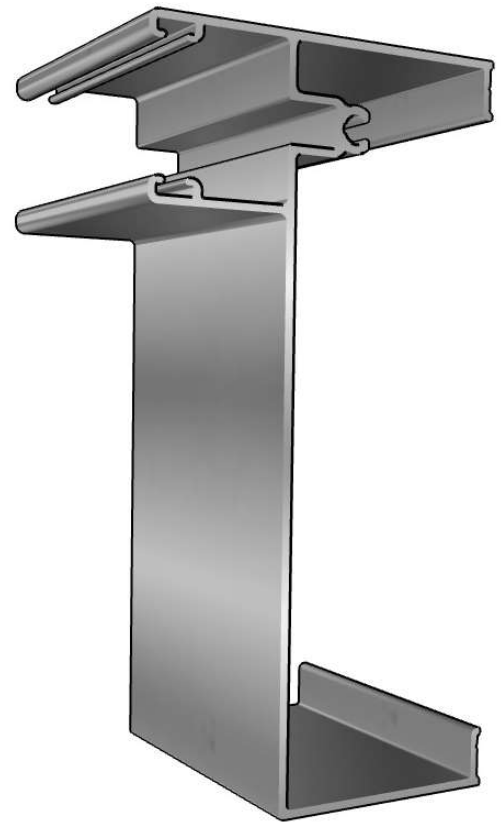
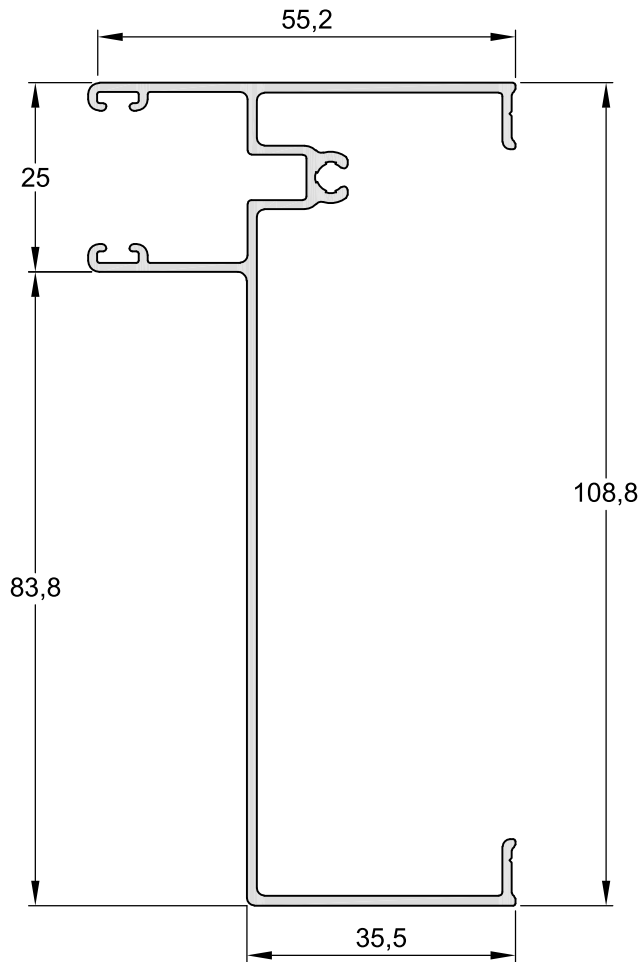
Guia da Persiana	
MN-514	0,641 kg/m
Integrada Especial	

LINHA  INTEGRADA 25



Boletim Técnico

Novo Perfil



Marco Lateral Vertical

IT-022 0,913 kg/m

Integrada Especial

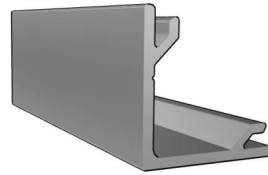
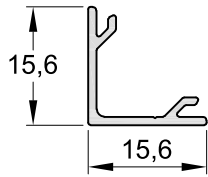
LINHA INTEGRADA 25





Boletim Técnico

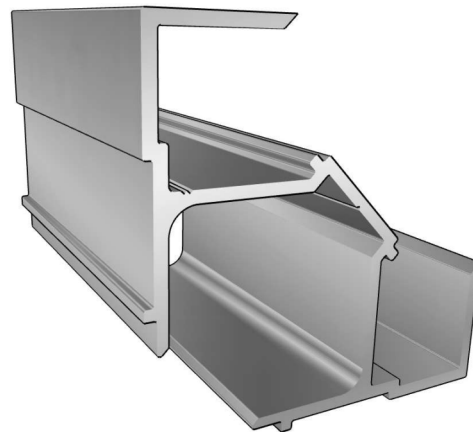
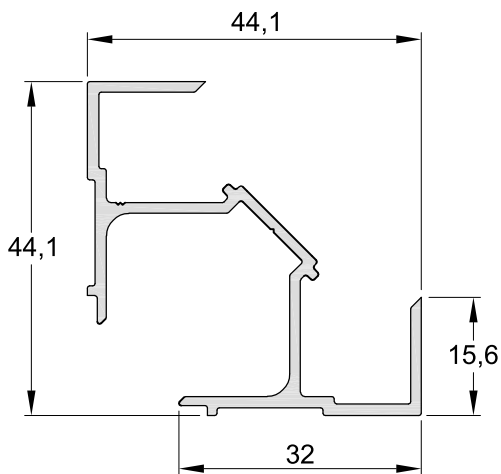
Novo Perfil



Tampa Arremate Coluna 90°

AD-311

0,114 kg/m



Arremate Coluna 90°

AD-310

0,580 kg/m

LINHA GRAVATÁ



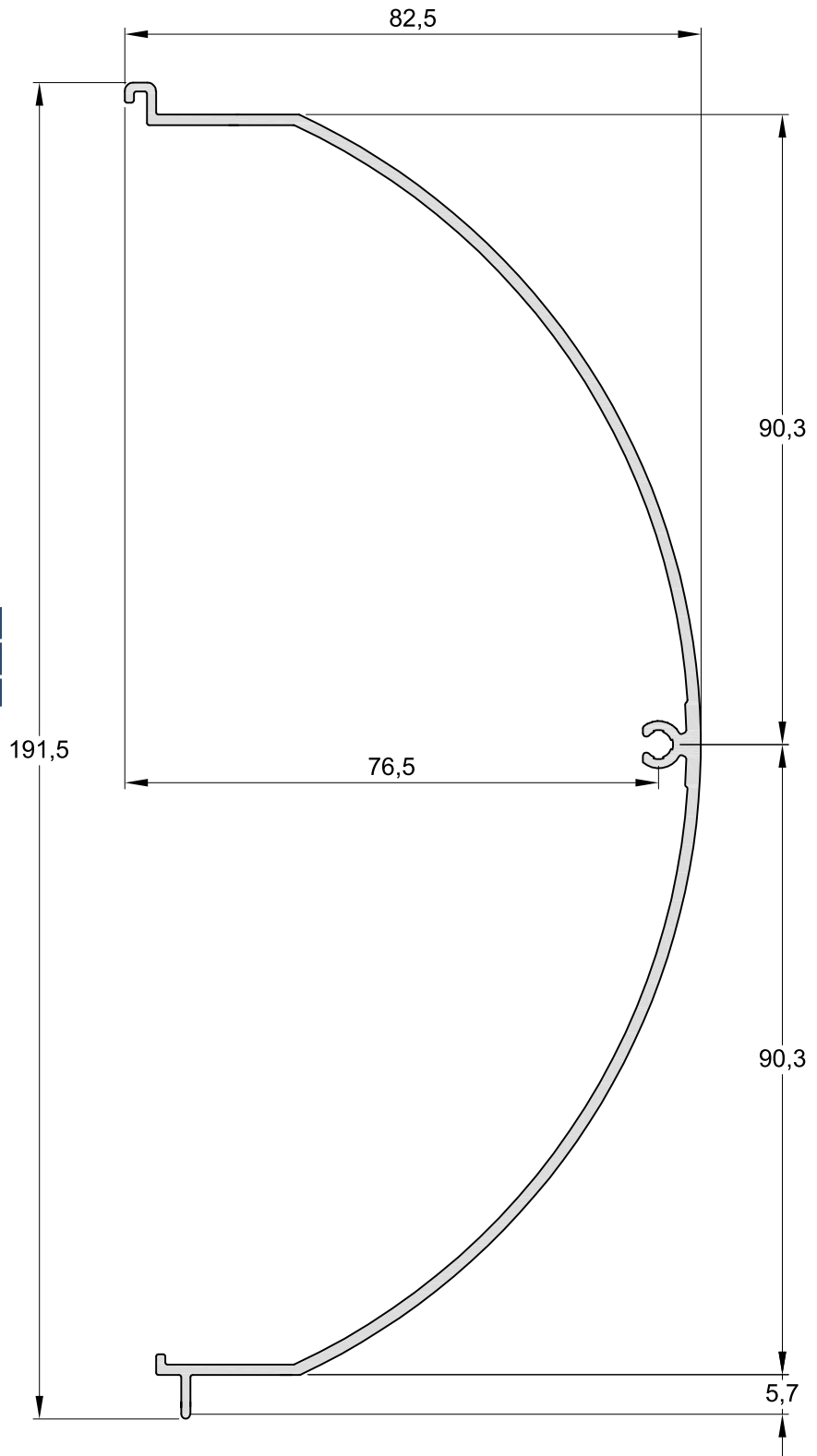
Boletim Técnico

Alteração

LINHA INTEGRADA 25

ANTIGO

Tampa Interna	
IT-016	1,329 kg/m
Integrada Especial	





Boletim Técnico

Alteração

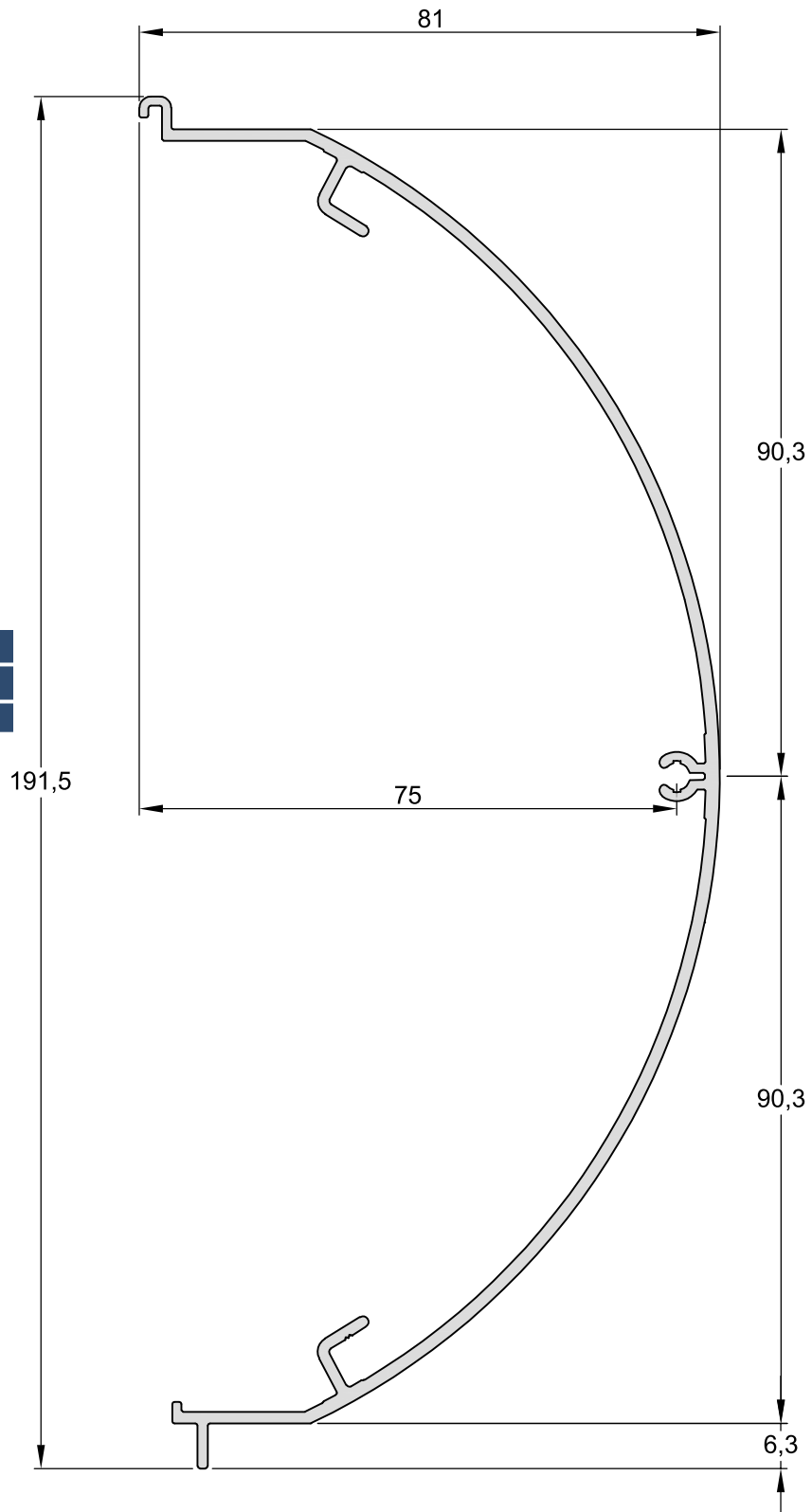
NOVO

Tampa Interna

IT-016

1,508 kg/m

Integrada Especial



LINHA  INTEGRADA 25



