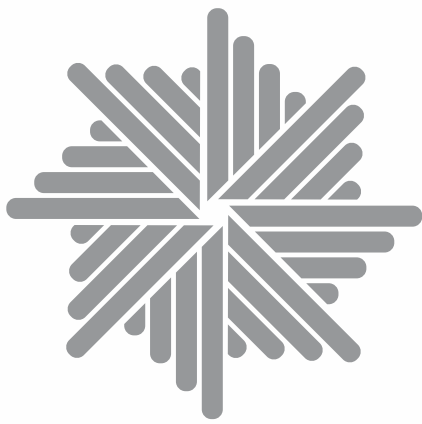


**Aludim**  
aluminum technology



# Boletim **Técnico**

12 - Agosto 2022

[www.aludim.com.br](http://www.aludim.com.br)

FRETTA  
Desde  
1895





# Boletim Técnico

## Informações gerais

- O boletim técnico é um documento desenvolvido pelo setor de engenharia da Aludim Alumínio Ltda e informa sobre o desenvolvimento de novos perfis e as alterações no portfólio dos produtos, modificando ou complementando os catálogos.
- Este boletim deve ser consultado frequentemente, antes do levantamento de projetos ou de pedidos, pois detalhes contidos nos catálogos são atualizados periodicamente.
- Informações contidas no boletim técnico podem ser alteradas sem aviso prévio. Consulte ou solicite as versões atualizadas dos catálogos e boletins no site [www.aludim.com.br](http://www.aludim.com.br) ou entre em contato através do telefone (48) 3626-4900 ou pelo e-mail [engenharia@fretta.com.br](mailto:engenharia@fretta.com.br).



# Boletim Técnico

## Índice

NOVOS PERFIS ITAPEMA

pág **05**

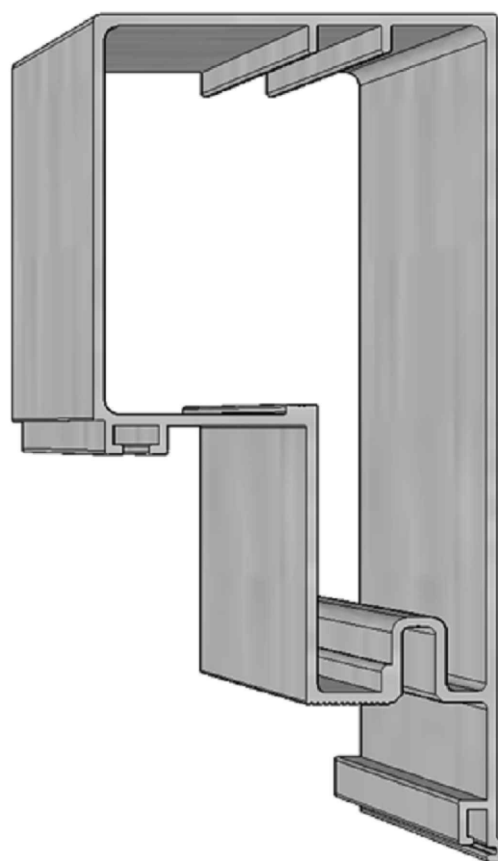
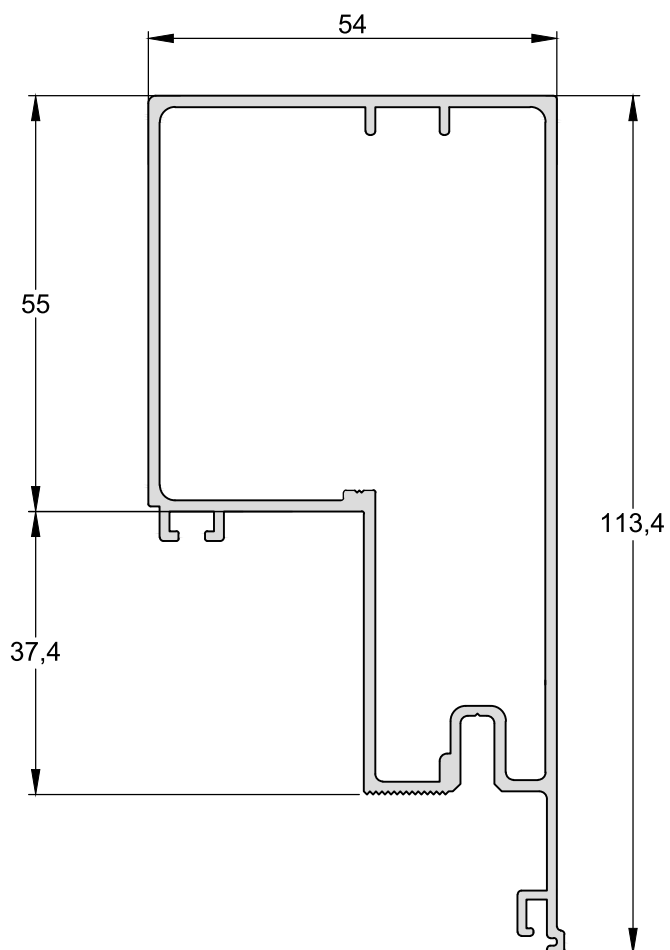
MONTAGEM LUVA

pág **07**



# Boletim Técnico

## Novo Perfil



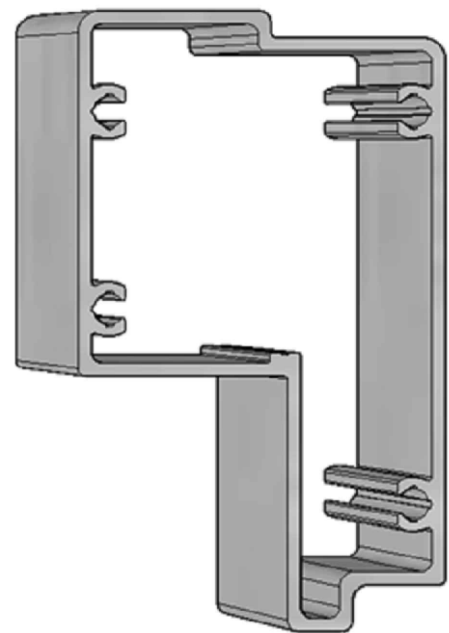
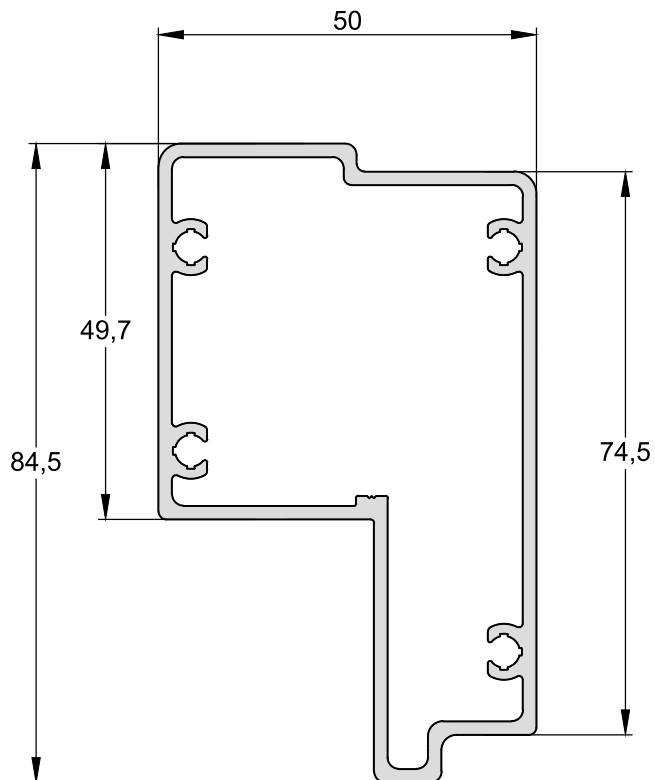
LINHA  ITAPEMA

Marco Tubular	
AD-515	1,434 kg/m
Medida Padrão	6000/6500 mm



# Boletim Técnico

## Novo Perfil



Luva para Marco "AD-515"

AD-525

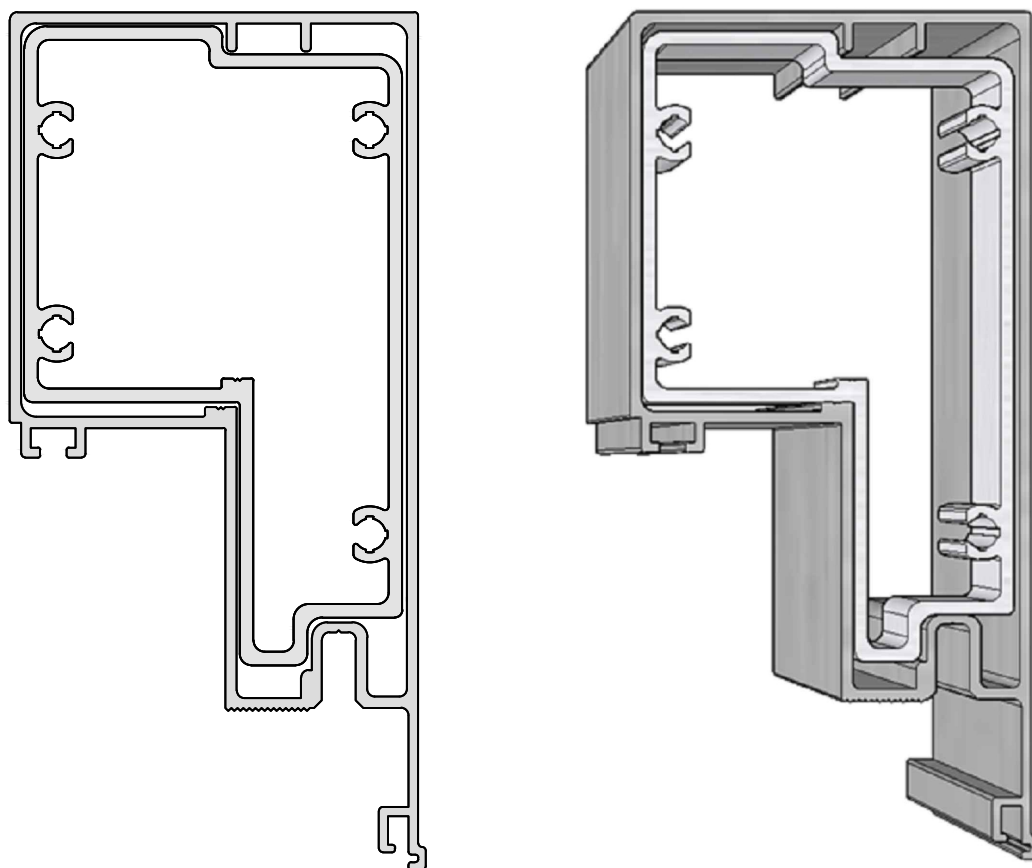
1,468 kg/m

LINHA ITAPEMA



# Boletim Técnico

## Montagem Luva



LINHA  ITAPEMA

